



KOBLOCH[®]
BRIEFKÄSTEN SEIT 1869

LIKNO

EIN BRIEFKASTEN FÜR ALLE FÄLLE!
AN ALL-ROUNDER!

KNOBLOCH®
BRIEFKÄSTEN SEIT 1869

WILLKOMMEN / WELCOME



Liebe Kundinnen und Kunden,
wissen Sie eigentlich, wer hinter dem LIKNO steckt?

Wir nutzen die Gelegenheit, Ihnen Karl-Heinz Lischka, den Entwickler der LIKNO-Serie, zu präsentieren. Seit dem ersten Modell aus dem Jahre 2004 hat er unseren Briefkasten kontinuierlich weiter verbessert, nicht zuletzt aufgrund der zahlreichen Anregungen, die von Ihnen kamen.

Nun bietet die Serie noch mehr Komfort, Qualität und Sicherheit. In Ausführung, Größe und Ausstattung sind kaum Grenzen gesetzt. Verzinktes, pulverbeschichtetes Stahlblech oder hochwertiger Edelstahl verleihen den Produkten eine solide Ausstrahlung. Während der Produktion sind viele Arbeitsschritte noch echte Handarbeit und am Ende halten Sie ein Qualitätsprodukt made in Germany in den Händen!

Mittlerweile hat Herr Lischka mehr als 150 verschiedene Modelle konstruiert – im steten Bemühen darum, die Sonderwünsche unserer Kunden umzusetzen. Sie werden sehen – LIKNO ist tatsächlich ein BRIEFKASTEN FÜR ALLE FÄLLE!

Wir wünschen Ihnen nun viel Freude bei der Auswahl Ihres Briefkastens!

Dear customers,
Do you actually know, who is behind the LIKNO?

We take the opportunity to introduce Karl-Heinz Lischka, the designer of the LIKNO-series, to you. Not least because of your numerous suggestions, he has been improving our mailbox continuously since the first model of 2004.

Now the series offers more comfort, quality and safety. There are hardly any limits for equipment, dimensions and design. Zincd, powder coated steel or high-quality stainless steel give the products a solid charisma. Many of the steps in production are still really done by hand and finally you get a high-quality product made in Germany.

Meanwhile Mr. Lischka has constructed more than 150 different models. He has always been trying hard to satisfy the special requests of our customers. You will see – LIKNO is indeed an ALL-ROUNDER!

We hope you enjoy choosing your mailbox!



LIKNO 8000 mit Kommunikationselement rechts und Zeitungsfach /
with communication element on the right and newspaper holder

4 | 5



LIKNO 8001 mit Kommunikationselement rechts /
with communication element on the right

6 | 7



LIKNO 8002 mit Zeitungsfach /
with newspaper holder

8 | 9



LIKNO 8003 (Basismodell / base model)

10 | 11



LIKNO 8004 mit Kommunikationselement oben und Zeitungsfach /
with communication element on top and newspaper holder

12 | 13



LIKNO 8005 mit Kommunikationselement oben /
with communication element on top

14 | 15



Montagemöglichkeiten: Freistellungen und Stabmattenrahmen /
mailbox stands and frames for mounting into railings

16 | 17



EN 13724
KONFORM



Sonderanfertigungen, Tipps und Wissenswertes /
special mailboxes, advice and important things

18 | 19



LIKNO XAS8000-AT
RAL 7016 anthrazitgrau / anthracite grey
Entnahmetür vorn / front removal door
Display in snow



LIKNO XD8000
Edelstahl, gebürstet / brushed stainless steel
Entnahmetür hinten / rear removal door
Display in icegreen



LIKNO 8000

EN 13724
KONFORM

Der LIKNO 8000 zeichnet sich durch sein großes Fassungsvermögen aus und bietet mit integriertem Zeitungsfach, beleuchtetem Display, Sprechgitter und Edelstahlklingeltaster ein Maximum an Funktionalität.

LIKNO 8000 offers large capacity and a maximum of functionality. It is equipped with integrated newspaper holder, illuminated display, intercom grille and stainless steel bell button.

XAS8000, XAD8000
mit Entnahmetür vorn /
with front removal door

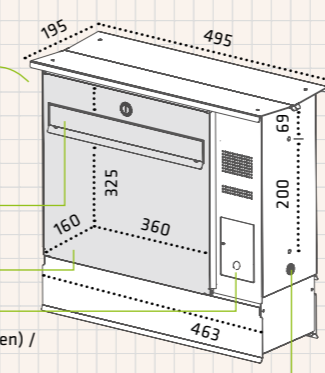
Einwurfschlitz / insertion slot:
325 x 35 (BH / WH)

Volumen / capacity: 19 l

Display: 70 x 100 (BH / WH)

Kabeleinführung (seitlich und hinten) /
cable opening (side and rear): ø 15

Alle Maße, wenn nicht anders beschrieben, sind ca. mm-Angaben. Mehr auf Seite 19 / All dimensions are given in mm (circa), if not specified different. Learn more on page 19



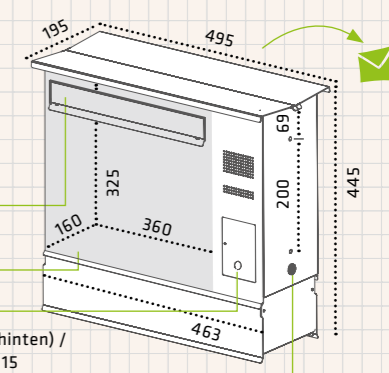
XS8000, XD8000
mit Entnahmetür hinten /
with rear removal door

Einwurfschlitz / insertion slot:
325 x 35 (BH / WH)

Volumen / capacity: 19 l

Display: 70 x 100 (BH / WH)

Kabeleinführung (seitlich und hinten) /
cable opening (side and rear): ø 15



KOMMUNIKATIONSELEMENT / COMMUNICATION ELEMENT

- rechts angeordnet
- mit beleuchtetem Display in Plexiglas Satinice snow oder icegreen, Beschriftungsfeld 70 x 60 mm (BH), Gravur oder Klebeschrift möglich
- Beleuchtung mittels LED und Dämmerungsschalter mit integrierter Konstantspannungsquelle
- mit rundem Edelstahlklingelknopf
- mit gestanztem Sprechsieb, vorbereitet für den Einbau von handelsüblichen Wechselsprechanlagen
- arranged on the right
- with illuminated display in Plexiglas Satinice snow or icegreen, space for lettering 70 x 60 mm (WH), engraving or foil lettering possible
- illumination with LED and twilight switch with integrated constant voltage source
- with round stainless steel bell button
- with blanked intercom grille, prepared for installation of standard intercom systems

MATERIALIEN UND FARBEN / MATERIALS AND COLOURS

Artikelnummer / item number

Entnahmetür vorn / front removal door Entnahmetür hinten / rear removal door

1 mm Edelstahl, gebürstet / 1 mm brushed stainless steel		
	XAD8000	XD8000
verzinktes Stahlblech, pulverlackiert / galvanised steel sheet, powder coated		
RAL 6005 moosgrün / moss green	XAS8000-GR	XS8000-GR
RAL 7016 anthrazitgrau / anthracite grey	XAS8000-AT	XS8000-AT
RAL 8017 schokoladenbraun / chocolate brown	XAS8000-BR	XS8000-BR
RAL 9005 tiefschwarz / deep black	XAS8000-SCH	XS8000-SCH
RAL 9006 weißaluminium / white aluminium	XAS8000-WA	XS8000-WA
RAL 9007 grau-aluminium / grey aluminium	XAS8000-GA	XS8000-GA
RAL 9010 reinweiß / pure white	XAS8000-WE	XS8000-WE



LIKNO XAS8001-BR
RAL 8017 schokoladenbraun / chocolate brown
Entnahmetür vorn / front removal door
Display in snow



LIKNO XAD8001
Edelstahl, gebürstet / brushed stainless steel
Entnahmetür vorn / front removal door
Display in icegreen



LIKNO XS8001-AT
RAL 7016 anthrazitgrau / anthracite grey
Entnahmetür hinten / rear removal door
Display in icegreen



LIKNO XD8001
Edelstahl, gebürstet / brushed stainless steel
Entnahmetür hinten / rear removal door
Display in snow

LIKNO 8001

EN 13724
KONFORM

Der LIKNO 8001 ist ein Briefkasten mit multifunktionellem Kommunikationselement – einer Kombination aus beleuchtetem Display aus Plexiglas Satinice, gestanztem Sprechgitter und Edelstahlklingeltaster.

The LIKNO 8001 is a mailbox with multifunctional communication element – a combination of an illuminated Display made of Plexiglas Satinice, a blanked intercom grille and a stainless steel bell button.

XAS8001, XAD8001
mit Entnahmetür vorn /
with front removal door

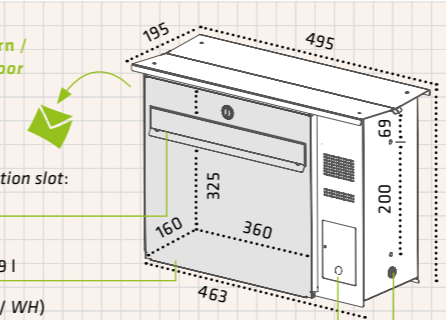
Einwurfschlitz / insertion slot:
325 x 35 (BH / WH)

Volumen / capacity: 19 l

Display: 70 x 100 (BH / WH)

Kabeleinführung (seitlich und hinten) /
cable opening (side and rear): ø 15

Alle Maße, wenn nicht anders beschrieben, sind ca. mm-Angaben. Mehr auf Seite 19 / All dimensions are given in mm (circa), if not specified different. Learn more on page 19



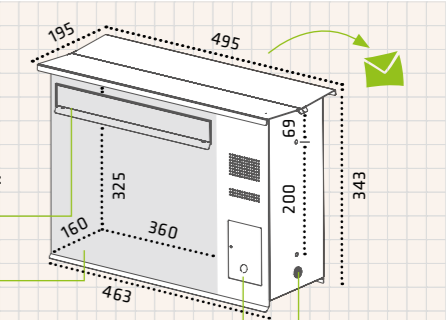
XS8001, XD8001
mit Entnahmetür hinten /
with rear removal door

Einwurfschlitz / insertion slot:
325 x 35 (BH / WH)

Volumen / capacity: 19 l

Display: 70 x 100 (BH / WH)

Kabeleinführung (seitlich und hinten) /
cable opening (side and rear): ø 15



KOMMUNIKATIONSELEMENT / COMMUNICATION ELEMENT

- rechts angeordnet
- mit beleuchtetem Display in Plexiglas Satinice snow oder icegreen, Beschriftungsfeld 70 x 60 mm (BH), Gravur oder Klebeschrift möglich
- Beleuchtung mittels LED und Dämmerungsschalter mit integrierter Konstantspannungsquelle
- mit rundem Edelstahlklingelknopf
- mit gestanztem Sprechsieb, vorbereitet für den Einbau von handelsüblichen Wechselsprechanlagen
- arranged on the right
- with illuminated display in Plexiglas Satinice snow or icegreen, space for lettering 70 x 60 mm (WH), engraving or foil lettering possible
- illumination with LED and twilight switch with integrated constant voltage source
- with round stainless steel bell button
- with blanked intercom grille, prepared for installation of standard intercom systems

MATERIALIEN UND FARBEN / MATERIALS AND COLOURS

	Artikelnummer / item number	
	Entnahmetür vorn / front removal door	Entnahmetür hinten / rear removal door
1 mm Edelstahl, gebürstet / 1 mm brushed stainless steel	XAD8001	XD8001
verzinktes Stahlblech, pulverlackiert / galvanised steel sheet, powder coated		
RAL 6005 moosgrün / moss green	XAS8001-GR	XS8001-GR
RAL 7016 anthrazitgrau / anthracite grey	XAS8001-AT	XS8001-AT
RAL 8017 schokoladenbraun / chocolate brown	XAS8001-BR	XS8001-BR
RAL 9005 tiefschwarz / deep black	XAS8001-SCH	XS8001-SCH
RAL 9006 weißaluminium / white aluminium	XAS8001-WA	XS8001-WA
RAL 9007 grau-aluminium / grey aluminium	XAS8001-GA	XS8001-GA
RAL 9010 reinweiß / pure white	XAS8001-WE	XS8001-WE



LIKNO XAS8002-GA
RAL 9007 grau-aluminium / grey aluminium
Entnahmetür vorn / front removal door

LIKNO XD8002
Edelstahl, gebürstet / brushed stainless steel
Entnahmetür hinten / rear removal door



LIKNO XAS8002-GR
RAL 6005 moosgrün / moss green
Entnahmetür vorn / front removal door
mit Freistellung FS8000 / with mailbox stands FS8000

LIKNO 8002

EN 13724
KONFORM

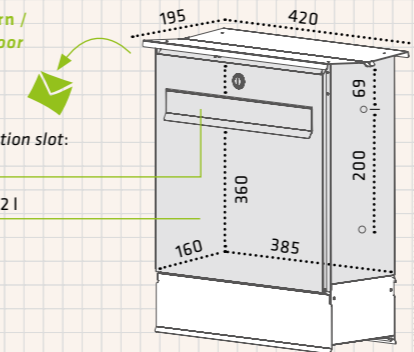
Das integrierte Zeitungsfach des LIKNO verfügt über zwei mit einem Federmechanismus verbundene Klappen, die garantieren, dass die Zeitung schön trocken bleibt.

The integrated newspaper holder of LIKNO has a spring mechanism that connects the two flaps - this guarantees, that newspapers stay dry.

XAS8002, XAD8002
mit Entnahmetür vorn /
with front removal door

Einwurfschlitz / insertion slot:
325 x 35 (BH / WH)

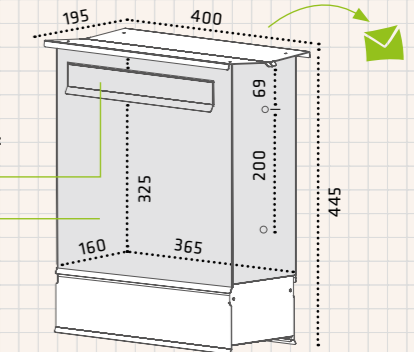
Volumen / capacity: 22 l



XS8002, XD8002
mit Entnahmetür hinten /
with rear removal door

Einwurfschlitz / insertion slot:
325 x 35 (BH / WH)

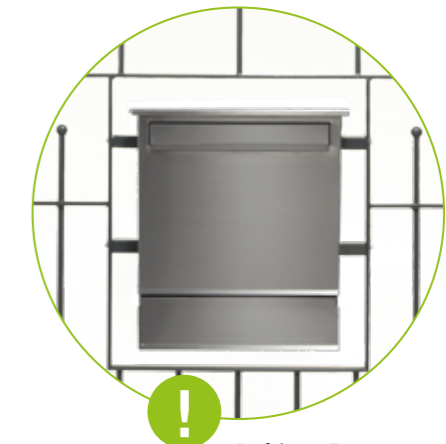
Volumen / capacity: 19 l



Alle Maße, wenn nicht anders beschrieben, sind ca. mm-Angaben. Mehr auf Seite 19 / All dimensions are given in mm (circa), if not specified different. Learn more on page 19

MATERIALIEN UND FARBEN / MATERIALS AND COLOURS

	Artikelnummer / item number	
	Entnahmetür vorn / front removal door	Entnahmetür hinten / rear removal door
1 mm Edelstahl, gebürstet / 1 mm brushed stainless steel	XAD8002	XD8002
verzinktes Stahlblech, pulverlackiert / galvanised steel sheet, powder coated		
RAL 6005 moosgrün / moss green	XAS8002-GR	XS8002-GR
RAL 7016 anthrazitgrau / anthracite grey	XAS8002-AT	XS8002-AT
RAL 8017 schokoladenbraun / chocolate brown	XAS8002-BR	XS8002-BR
RAL 9005 tief-schwarz / deep black	XAS8002-SCH	XS8002-SCH
RAL 9006 weißaluminium / white aluminium	XAS8002-WA	XS8002-WA
RAL 9007 grau-aluminium / grey aluminium	XAS8002-GA	XS8002-GA
RAL 9010 reinweiß / pure white	XAS8002-WE	XS8002-WE



! Perfekt zur Zaunmontage geeignet!
Mehr auf Seite 17 /
Perfect for fence-mounting!
Learn more on page 17



LIKNO XAD8003
Edelstahl, gebürstet / brushed stainless steel
Entnahmetür vorn / front removal door



LIKNO XAS8003-GR
RAL 6005 moosgrün / moss green
Entnahmetür vorn / front removal door



LIKNO XS8003-BR
RAL 8017 schokoladenbraun / chocolate brown
Entnahmetür hinten / rear removal door

LIKNO 8003

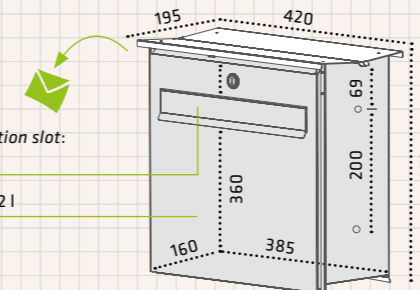
EN 13724
KONFORM

Hier die Minimalvariante des LIKNO – ein hochwertiger Briefkasten in stabiler Ausführung, gefertigt nach EN 13724 und mit fünf Jahren allgemeiner Produktgarantie.

This is the minimum version of LIKNO – a high-quality mailbox in solid design, made EN 13724 compliant and with 5 years general product warranty.

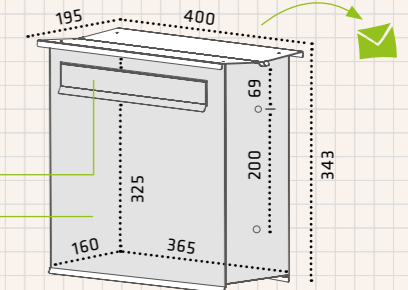
XAS8003, XAD8003
mit Entnahmetür vorn /
with front removal door

Einwurfschlitz / insertion slot:
325 x 35 (BH / WH)
Volumen / capacity: 22 l



XS8003, XD8003
mit Entnahmetür hinten /
with rear removal door

Einwurfschlitz / insertion slot:
325 x 35 (BH / WH)
Volumen / capacity: 19 l



Alle Maße, wenn nicht anders beschrieben, sind ca. mm-Angaben. Mehr auf Seite 19 / All dimensions are given in mm (circa), if not specified different. Learn more on page 19

MATERIALIEN UND FARBEN / MATERIALS AND COLOURS

	Artikelnummer / item number	
	Entnahmetür vorn / front removal door	Entnahmetür hinten / rear removal door
1 mm Edelstahl, gebürstet / 1 mm brushed stainless steel	XAD8003	XD8003
verzinktes Stahlblech, pulverlackiert / galvanised steel sheet, powder coated		
RAL 6005 moosgrün / moss green	XAS8003-GR	XS8003-GR
RAL 7016 anthrazitgrau / anthracite grey	XAS8003-AT	XS8003-AT
RAL 8017 schokoladenbraun / chocolate brown	XAS8003-BR	XS8003-BR
RAL 9005 tiefschwarz / deep black	XAS8003-SCH	XS8003-SCH
RAL 9006 weißaluminium / white aluminium	XAS8003-WA	XS8003-WA
RAL 9007 graualuminium / grey aluminium	XAS8003-GA	XS8003-GA
RAL 9010 reinweiß / pure white	XAS8003-WE	XS8003-WE



Perfekt zur Freistellung geeignet!
Mehr auf Seite 16 /
Perfect for stands!
Learn more on page 16



LIKNO XAS8004-AT
RAL 7016 anthrazitgrau / anthracite grey
Entnahmetür vorn / front removal door
Display in icegreen



LIKNO XAS8004-BR
RAL 8017 schokoladenbraun / chocolate brown
Entnahmetür vorn / front removal door
Display in snow



LIKNO XAD8004
Edelstahl, gebürstet / brushed stainless steel
Entnahmetür vorn / front removal door
Display in icegreen

LIKNO 8004

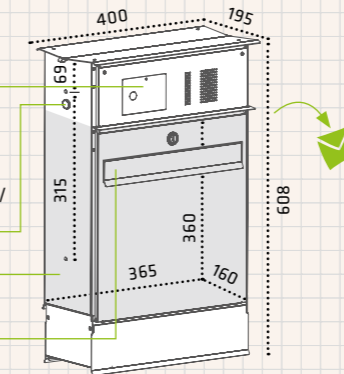
EN 13724
KONFORM

Hier sehen Sie die neueste Entwicklung der LIKNO-Serie: Ein Briefkasten mit Zeitungsfach und horizontal angeordneter Kommunikationseinheit. Die platzsparende Variante, die nichts an Funktionalität einbüßt.

This is the recent development of the LIKNO-series: a mailbox with newspaper holder and a horizontal communication unit. The space-saving version without loss of functionality.

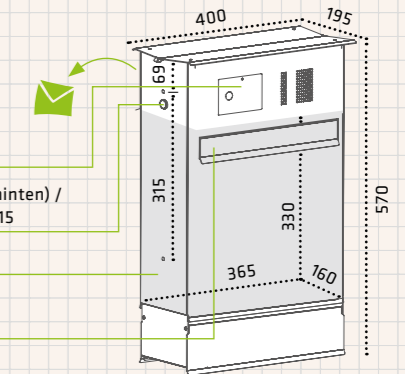
XAS8004, XAD8004
mit Entnahmetür vorn /
with front removal door

Display: 100 x 70 (BH / WH)
Kabeleinführung (seitlich und hinten) /
cable opening (side and rear): ø 15
Volumen / capacity: 21 l
Einwurfschlitz / insertion slot:
325 x 35 (BH / WH)



XS8004, XD8004
mit Entnahmetür hinten /
with rear removal door

Display: 100 x 70 (BH / WH)
Kabeleinführung (seitlich und hinten) /
cable opening (side and rear): ø 15
Volumen / capacity: 19 l
Einwurfschlitz / insertion slot:
325 x 35 (BH / WH)



Alle Maße, wenn nicht anders beschrieben, sind ca. mm-Angaben. Mehr auf Seite 19 / All dimensions are given in mm (circa), if not specified different. Learn more on page 19



LIKNO XS8004-WA
RAL 9006 weißaluminium / white aluminium
Entnahmetür hinten / rear removal door
Display in snow



LIKNO XD8004
Edelstahl, gebürstet / brushed stainless steel
Entnahmetür hinten / rear removal door
Display in icegreen

KOMMUNIKATIONSELEMENT / COMMUNICATION ELEMENT

- oben angeordnet
- mit beleuchtetem Display in Plexiglas Satinice snow oder icegreen, Beschriftungsfeld 60 x 70 mm (BH), Gravur oder Klebeschrift möglich
- Beleuchtung mittels LED und Dämmerungsschalter mit integrierter Konstantspannungsquelle
- mit rundem Edelstahlklingelknopf
- mit gestanztem Sprechsieb, vorbereitet für den Einbau von handelsüblichen Wechselsprechanlagen
- arranged on the top
- with illuminated display in Plexiglas Satinice snow or icegreen, space for lettering 60 x 70 mm (WH), engraving or foil lettering possible
- illumination with LED and twilight switch with integrated constant voltage source
- with round stainless steel bell button
- with blanked intercom grille, prepared for installation of standard intercom systems

MATERIALIEN UND FARBEN / MATERIALS AND COLOURS

	Artikelnummer / item number	
	Entnahmetür vorn / front removal door	Entnahmetür hinten / rear removal door
1 mm Edelstahl, gebürstet / 1 mm brushed stainless steel		
	XAD8004	XD8004
verzinktes Stahlblech, pulverlackiert / galvanised steel sheet, powder coated		
RAL 6005 moosgrün / moss green	XAS8004-GR	XS8004-GR
RAL 7016 anthrazitgrau / anthracite grey	XAS8004-AT	XS8004-AT
RAL 8017 schokoladenbraun / chocolate brown	XAS8004-BR	XS8004-BR
RAL 9005 tiefschwarz / deep black	XAS8004-SCH	XS8004-SCH
RAL 9006 weißaluminium / white aluminium	XAS8004-WA	XS8004-WA
RAL 9007 graualuminium / grey aluminium	XAS8004-GA	XS8004-GA
RAL 9010 reinweiß / pure white	XAS8004-WE	XS8004-WE



LIKNO XAS8005-GR
RAL 6005 moosgrün / moss green
Entnahmetür vorn / front removal door
Display in snow



LIKNO XAD8005
Edelstahl, gebürstet / brushed stainless steel
Entnahmetür vorn / front removal door
Display in icegreen

LIKNO 8005

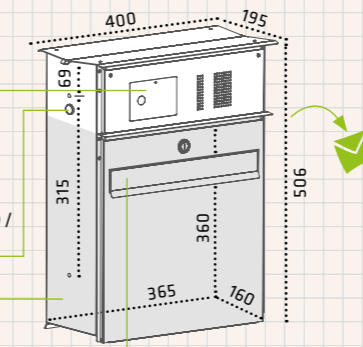
EN 13724
KONFORM

Der LIKNO 8005, unsere Neuentwicklung ohne Zeitungsfach, besitzt ein überstehendes Dach mit seitlichem Wasserablauf, wodurch Briefkasten und Kommunikationseinheit optimal gegen schlechtes Wetter geschützt werden.

LIKNO 8005 is our innovation without newspaper holder. The overlapping roof with water drain on the sides offers a maximum of weather protection for mailbox and communication element.

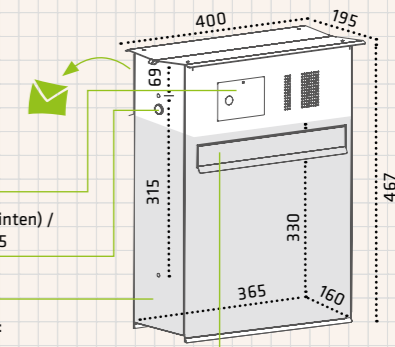
XAS8005, XAD8005
mit Entnahmetür vorn /
with front removal door

Display: 100 x 70 (BH / WH)
Kabeleinführung (seitlich und hinten) /
cable opening (side and rear): $\varnothing 15$
Volumen / capacity: 21 l
Einwurfschlitze / insertion slot:
325 x 35 (BH / WH)



XS8005, XD8005
mit Entnahmetür hinten /
with rear removal door

Display: 100 x 70 (BH / WH)
Kabeleinführung (seitlich und hinten) /
cable opening (side and rear): $\varnothing 15$
Volumen / capacity: 19 l
Einwurfschlitze / insertion slot:
325 x 35 (BH / WH)



Alle Maße, wenn nicht anders beschrieben, sind ca. mm-Angaben. Mehr auf Seite 19 / All dimensions are given in mm (circa), if not specified different. Learn more on page 19



LIKNO XS8005-GR
RAL 6005 moosgrün / moss green
Entnahmetür hinten / rear removal door
Display in snow



LIKNO XD8005
Edelstahl, gebürstet / brushed stainless steel
Entnahmetür hinten / rear removal door
Display in icegreen

KOMMUNIKATIONSELEMENT / COMMUNICATION ELEMENT

- oben angeordnet
- mit beleuchtetem Display in Plexiglas Satinice snow oder icegreen, Beschriftungsfeld 60 x 70 mm (BH), Gravur oder Klebeschrift möglich
- Beleuchtung mittels LED und Dämmerungsschalter mit integrierter Konstantspannungsquelle
- mit rundem Edelstahlklingelknopf
- mit gestanztem Sprechsieb, vorbereitet für den Einbau von handelsüblichen Wechselsprechanlagen
- *arranged on the top*
- *with illuminated display in Plexiglas Satinice snow or icegreen, space for lettering 60 x 70 mm (BH), engraving or foil lettering possible*
- *illumination with LED and twilight switch with integrated constant voltage source*
- *with round stainless steel bell button*
- *with blanked intercom grille, prepared for installation of standard intercom systems*

MATERIALIEN UND FARBEN / MATERIALS AND COLOURS

	Artikelnummer / item number	
	Entnahmetür vorn / front removal door	Entnahmetür hinten / rear removal door
1 mm Edelstahl, gebürstet / 1 mm brushed stainless steel		
	XAD8005	XD8005
verzinktes Stahlblech, pulverlackiert / galvanised steel sheet, powder coated		
RAL 6005 moosgrün / moss green	XAS8005-GR	XS8005-GR
RAL 7016 anthrazitgrau / anthracite grey	XAS8005-AT	XS8005-AT
RAL 8017 schokoladenbraun / chocolate brown	XAS8005-BR	XS8005-BR
RAL 9005 tiefschwarz / deep black	XAS8005-SCH	XS8005-SCH
RAL 9006 weißaluminium / white aluminium	XAS8005-WA	XS8005-WA
RAL 9007 graualuminium / grey aluminium	XAS8005-GA	XS8005-GA
RAL 9010 reinweiß / pure white	XAS8005-WE	XS8005-WE

FREISTELLUNGEN / MAILBOX STANDS

Jedes LIKNO-Modell kann selbstverständlich mit den passenden Sets zum Aufschrauben oder Einbetonieren frei gestellt werden.

Of course every LIKNO model is prepared for stands. There are options for screw fastening and concrete casting.

LIKNO XD8002
Edelstahl, gebürstet / brushed stainless steel
Entnahmetür hinten / rear removal door
mit Freistellung DS8000-P / with mailbox stands DS8000-P



DS8000

- zum Einbetonieren
- 2 Rechteckrohre zur seitlichen Befestigung
- Maße: 40 x 1700 x 80 mm (BHT)
- Material: Edelstahl, gebürstet
- *for concrete casting*
- *2 square columns, to be fixed on the side*
- *dimensions: 40 x 1700 x 80 mm (WHD)*
- *material: brushed stainless steel*



DS8000-P

- zum Aufschrauben mit Fußplatte
- 2 Rechteckrohre zur seitlichen Befestigung
- Maße: 40 x 1300 x 80 mm (BHT)
- Material: Edelstahl, gebürstet
- *for screw fastening with foot plate*
- *2 square columns, to be fixed on the side*
- *dimensions: 40 x 1300 x 80 mm (WHD)*
- *material: brushed stainless steel*



FS8000

- zum Einbetonieren
- 2 Rechteckrohre zur seitlichen Befestigung
- Maße: 40 x 1700 x 80 mm (BHT)
- Material: Aluminium, pulverlackiert
in einer unserer 7 LIKNO-Standardfarben
- *for concrete casting*
- *2 square columns, to be fixed on the side*
- *dimensions: 40 x 1700 x 80 mm (WHD)*
- *material: aluminum powder coated
in one of our 7 LIKNO standard colours*



FS8000-P

- zum Aufschrauben mit Fußplatte
- 2 Rechteckrohre zur seitlichen Befestigung
- Maße: 40 x 1300 x 80 mm (BHT)
- Material: Aluminium, pulverlackiert
in einer unserer 7 LIKNO-Standardfarben
- *for screw fastening with foot plate*
- *2 square columns, to be fixed on the side*
- *dimensions: 40 x 1300 x 80 mm (WHD)*
- *material: aluminum powder coated
in one of our 7 LIKNO standard colours*



STABMATTENRAHMEN / FRAMES FOR MOUNTING INTO RAILINGS



Für LIKNO-Briefkästen mit Entnahmetür hinten

Der Stabmattenrahmen ist eine Entwicklung aus unserem Hause, die den Einbau des LIKNO in jeden handelsüblichen Stabmattenzaun kinderleicht macht:

- Stabmatte in Rahmengröße ausklinken,
- Rahmen mit Silikon eindichten,
- Rahmen in der Stabmatte verschrauben,
- LIKNO mit beiliegenden Distanzstücken montieren,
- **fertig!**

Stabmattenrahmen für Briefkästen mit vorderer Entnahme auf Anfrage!

For LIKNO mailboxes with rear removal door

This frame is our innovation which makes the installation of LIKNO very easy in every usual railing:

- *Release railing in size of frame,*
- *seal frame with silicone,*
- *screw frame with railings,*
- *install LIKNO using enclosed spacers,*
- **finished!**

Frames for mounting mailboxes with front removal into railings are available on request!

MATERIALIEN UND FARBEN / MATERIALS AND COLOURS

Aluminium,
pulverlackiert in einer unserer 7 LIKNO Standardfarben
*aluminium,
powder coated in one of our 7 LIKNO standard colours*

AUSFÜHRUNGEN / TYPES

Artikelnummer / item number	geeignet für / suitable for	Maße (BH) / dimensions (WH)
Stabmatte1	XD8000 / XS8000	563 x 544 mm
Stabmatte2	XD8001 / XS8001	563 x 440 mm
Stabmatte3	XD8002 / XS8002	470 x 544 mm
Stabmatte4	XD8003 / XS8003	470 x 440 mm
Stabmatte5	XD8004 / XS8004	468 x 670 mm
Stabmatte6	XD8005 / XS8005	468 x 555 mm

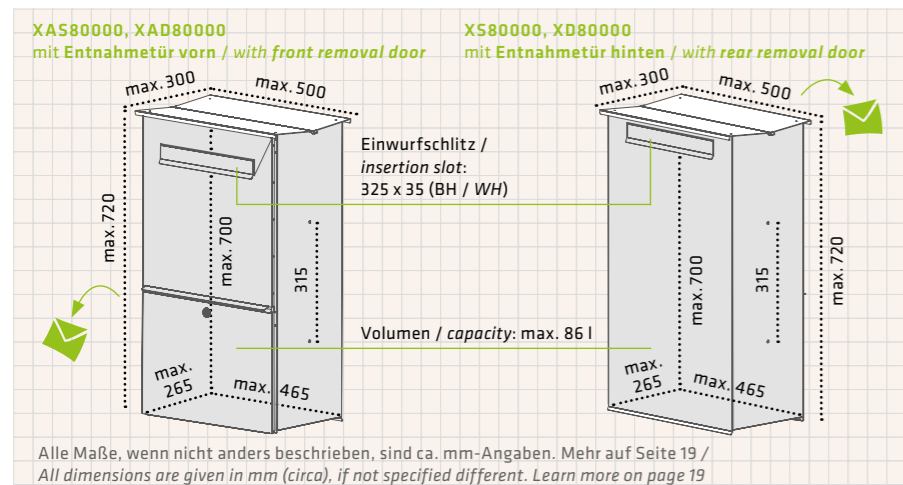
SONDERANFERTIGUNGEN / SPECIAL MAILBOXES

SONDERGRÖSSEN / SPECIAL SIZES

Neben den im Katalog vorgestellten Serienmodellen besteht für Sie die Möglichkeit, unseren LIKNO in verschiedenen Sondergrößen zu bestellen.

Bitte fragen Sie uns!

Besides the introduced serial models, we can offer you our LIKNO in different special sizes. Please ask us!



SONDERAUSSTATTUNG / SPECIAL DESIGN

Sonderausstattungen wie mehrere Klingelknöpfe oder Videoauge sind auf Anfrage jederzeit möglich.

Bitte fragen Sie uns!

Special accessories like several bell buttons or video eye available on request. Please ask us!

SONDERMATERIALIEN- UND FARBEN / SPECIAL MATERIALS AND COLOURS

LIKNO ist auch in Edelstahl V4A oder weiteren RAL-Farben erhältlich.

Bitte fragen Sie uns!

LIKNO in stainless steel V4A or further RAL colours available on request. Please ask us!



LIKNO XAS80000-GA
RAL 9007 grau/aluminium / grey aluminium
Entnahmetür vorn / front removal door



LIKNO XD80000
Edelstahl, gebürstet / brushed stainless steel
Entnahmetür hinten / rear removal door



LIKNO XAS8001-RAL
Sonderfarbe / special colour
Entnahmetür vorn / front removal door

TIPPS UND WISSENSWERTES / ADVICE AND IMPORTANT THINGS



SPRECHSIEB / INTERCOM GRILLE

Wir empfehlen u. a. folgende Wechselsprechanlagen und deren Einbau durch einen Elektroinstallateur:
Gira 125800, SSS Siedle BTLE 050-03, Ritto Twinbus 14921/02, Bticino Terraneo 346991, Comelit Okay 1240

*We recommend e. g. the following intercom systems and installation by an authorized electrician:
Gira 125800, SSS Siedle BTLE 050-03, Ritto Twinbus 14921/02, Bticino Terraneo 346991, Comelit Okay 1240*



DISPLAY

- Plexiglas Satinice snow oder icegreen
- LED: 6 Stück, Nichia Superflux LED warmweiß, 12 V DC, 54 mA
- Dämmerungsschalter mit integrierter Konstantspannungsquelle (Eingang 8–20 V AC oder 10–20 V DC unipolar, Ausgang 12 V DC / 600 mA)
- Plexiglas Satinice icegreen or snow
- LED: 6 pc., Nichia Superflux LED warm-white, 12 V DC, 54 mA
- twilight switch with integrated constant voltage source (input 8–20 V AC or 10–20 V DC unipolar, output 12 V DC / 600 mA)

KLINGELTASTER / BELL BUTTON

Typ / type: Grothe Protact, max. 24V AC / DC, 1,5 A

INFORMATIONEN ZU MASSANGABEN IM KATALOG / INFORMATION ABOUT DIMENSIONS IN THIS CATALOGUE

Da Toleranzen nach DIN ISO 2768-1 zulässig sind, empfehlen wir, die genauen Maße vor Ort am Produkt selbst abzunehmen.

As dimensional tolerances are permitted according to DIN ISO 2768-1, we recommend to take the exact measurements from the product on-site.

DIN EN 13724



- keine zerknitterte, geknickte oder nasse Post bei sachgerechter Zustellung
 - Verwendung von genormten korrosionsbeständigen Materialien
 - optimaler Schutz gegen Vandalismus und Postdiebstahl
- 1. no crinkled or wet mail with appropriate delivery
2. use of standardized corrosion-resistant materials
3. protection against vandalism and theft of mail*

GARANTIE / WARRANTY



Made in Germany:
Wir gewähren 5 Jahre allgemeine Produktgarantie und 10 Jahre Garantie gegen Durchrostung.

*Made in Germany:
We issue a five year general product warranty and a ten year warranty against rust penetration.*

PFLEGEHINWEISE / CARE INSTRUCTIONS



Bitte alle Produkte, insbesondere Edelstahlprodukte, bei Verschmutzung oder aggressiven Umwelteinflüssen regelmäßig reinigen. Für Edelstahloberflächen bitte unser spezielles Pflegemittel (Bestellnr.: 24035) verwenden.

Please clean all products, especially the ones made of stainless steel, when they are dirty or exposed to aggressive environmental influences. Please use our special care product (order no.: 24035) for stainless steel surfaces.



AGB / GENERAL TERMS AND CONDITIONS

Es gelten unsere Allgemeinen Geschäftsbedingungen.
Our general terms and conditions apply.

Impressum / Imprint

Herausgeber / Publisher
Max Knobloch Nachf. GmbH

Auflage / edition
01, August 2011

Modell-, Programm- und technische Änderungen sowie Irrtümer vorbehalten.

Alle Inhalte sind urheberrechtlich geschützt.

Nachdrucke und Veröffentlichungen, auch auszugsweise, sind nur mit
ausdrücklicher Genehmigung gestattet.

Models, programs and technical details subject to change, errors excepted.

All contents are copyrighted.

All copies and public use, even in part, without express consent are strictly prohibited.

Konzeption und Realisierung / Catalogue developed and conceived by
zvonull media

MAX KNOBLOCH®

KNOBLOCH®
BRIEFKÄSTEN SEIT 1869

Diesen Katalog haben Sie erhalten von Firma / *You got this catalogue from:*